

Микширующие усилители JPA-1120A/1240A

Микширующие усилители предназначены для создания небольших систем музыкальной трансляции, подачи объявлений и автоматического оповещения о пожаре.

Краткие характеристики оборудования серии JPA-1120A/1240A:

- 5 входов (микрофонные или линейные);
- вход телефонной линии + ночной режим вызова;
- блок сирен;
- селектор 5 зон с аттенюаторами выходов;
- функция приоритетов;
- аварийный режим включения (вход для подключения реле пожарной сигнализации);
- дистанционное управление питанием усилителя;
- работа с микрофонными консолями JRC-10, JRC-11;
- питание 24/220 В.

Физические параметры микширующих усилителей JEDIA:

- габаритные размеры 430 X 133 X 352 мм;
- вес JPA-1120A - 13,0 кг;
- JPA-1240A - 14,0 кг;

Усилитель представляет собой законченное устройство с возможностью интеграции с другим оборудованием JEDIA, подключением внешних устройств и установки дополнительного модуля. По выбору заказчика в усилитель, возможно, установить следующие модули:

- Проигрыватель компакт дисков - JC DP-10A;
- Проигрыватель компакт дисков, с тюнером AM/FM - JC DR-10A;
- Тюнер AM/FM - JTP-10;
- Кассетная дека - JCP-10;
- Кассетная дека, с тюнером AM/FM - JCR-10A;
- Блок цифровых сообщений (6 сообщений общей продолжительностью 8 минут 58 секунд) - JDM-10A. Управление блоком цифровых сообщений возможно с лицевой панели блока или дистанционно – с микрофонных консолей, или контактами реле.

Для подключения более одного модуля к усилителю необходимо приобрести специальный крейт (на установку 2 или 4 модулей) – JME-2A/JME-4A.

Управление системой оповещения осуществляется на лицевой панели усилителя. Возможно дистанционное управление с микрофонных консолей JRC-10 или JRC-11 (до трех консолей на расстоянии до 100 метров), для этого в усилитель необходимо подключить интерфейсную плату - JRR-10. Необходимо учитывать, что микрофонные консоли соединяются последовательно.

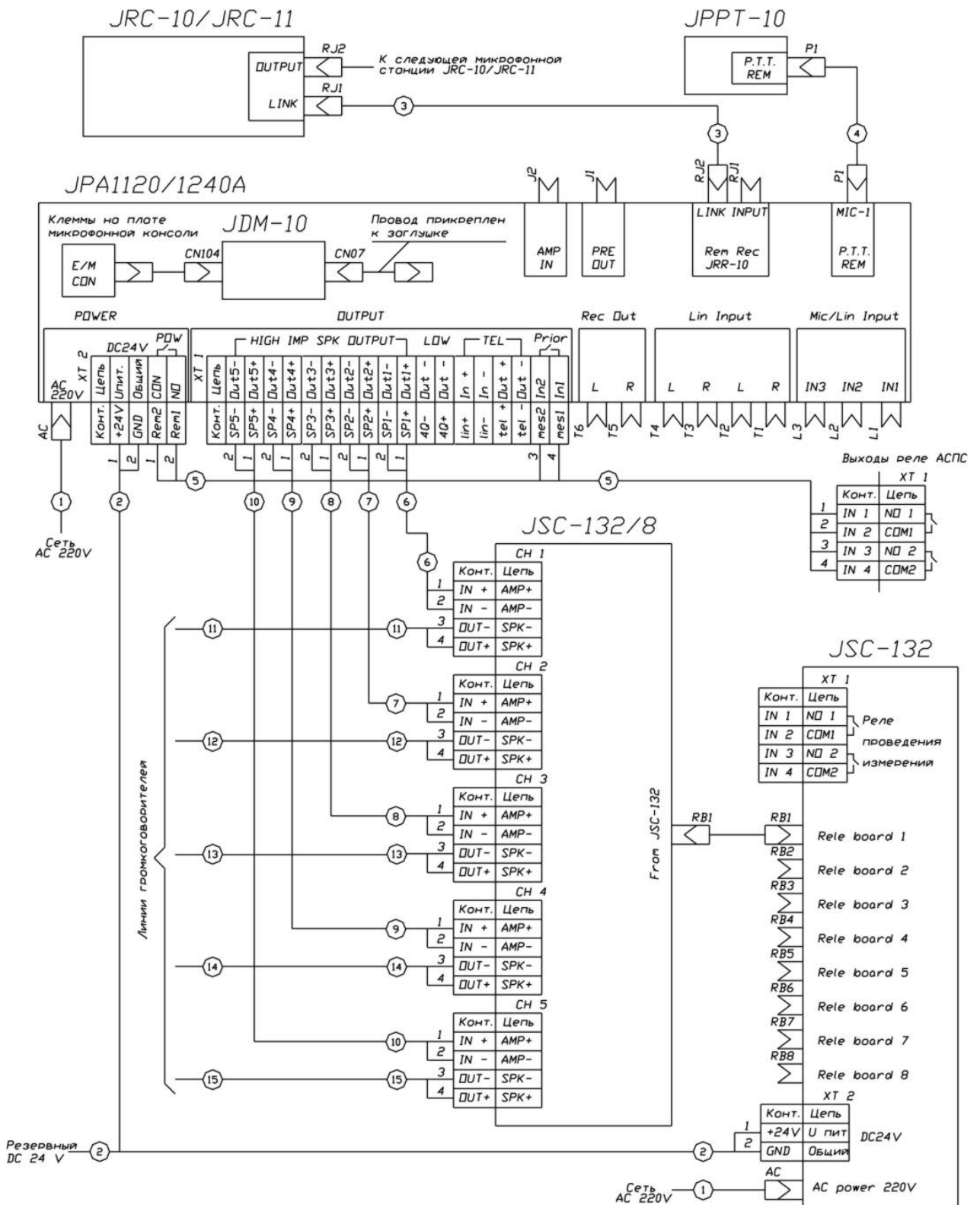
Возможности микрофонных консолей:

- установка приоритета консоли;
- выбор и воспроизведение записанных в блок JDM-10A сообщений;
- подключение внешних источников звука (магнитофон, компьютер и т.п.) через линейный вход для трансляции через усилитель.

Если не требуется осуществлять управление зонами и модулем сообщений, то используют динамический микрофон с функцией подачи сигнала – JPTT-10. Вход для подключения этого микрофона имеет высший приоритет, то есть при включении JPTT-10 будут подавлены все остальные аудио сигналы.

Для увеличения мощности системы оповещения и музыкальной трансляции к микширующему усилителю подключают дополнительный усилитель JEDIA соответствующей мощности. Необходимо учитывать, что дополнительный усилитель будет транслировать сигналы всех зон оповещения.

Типовая схема подключения микширующего усилителя в системе речевого оповещения о пожаре и трансляции сообщений изображена на рисунке.



Спецификация применяемого в данной системе оборудования:

№	Код вендора	Наименование	Кол-во
Система оповещения JEDIA (Ю. Корея)			
1	JPA-1240A	Микшер-усилитель 240 Вт/100 В, 5 микр./лин. + телеф. входов с эквалайзерами, телефонный вызов + ночной режим, блок сирен, селектор 5 зон с аттенюаторами, функция приоритетов, аварийный режим включения, возможность установки CD, тюнера, касс. деки, цифр. блока сообщений, работа с микрофонными консолями JRC-10, питание 24/220 В	1
2	JDM-10A	Встраиваемый модуль сообщений	1
3	JRR-10	интерфейсная плата для подключения микрофонных станций серии JRC к усилителям JPA-1120A/1240A	1
4	JRC-11	Настольная микрофонная станция с селектором 5 зон, аудио входом и др.	1
5	JPTT-10	Настольный микрофон с функциями управления аварийным включением (для усилителей серии JPA-1120A/1240A).	1
6	JSC-132	Устройство контроля целостности линии динамиков (применяется с JSC-132/8)	1
7	JSC-132/8	Релейная плата контроля целостности линии динамиков (применяется с JSC-132)	1
8	СКАТ 2400P20	Блок резервного питания 24В, в резервном режиме 20А. Использовать с внешним аккумуляторным отсеком под АКБ 26 Ач	1
9	Аккумуляторный отсек	Под АКБ 26 Ач, 2 шт.	1
10	NP-26-12	Аккумулятор 26 Ач	2

На наш взгляд микширующие усилители JEDIA найдут применение:

- в учебных заведениях - детских садах, школах, колледжах;
- на предприятиях общественного питания - кафе, столовых, барах;
- в торговом секторе – продуктовые и промтоварные магазины, небольшие торговые комплексы, автозаправочные станции;
- на производстве – в отдельных цехах крупных предприятий, на небольших заводах и фабриках.

Оборудование JEDIA полностью сертифицировано в России:

Сертификат соответствия

РООСС KR.BZ03.B00673

Сертификат пожарной безопасности

ССПБ.KR.ОП021.B00069