

Содержание

Инструкции по технике безопасности и основному применению

Технические характеристики

Передняя панель управления

Задняя панель управления

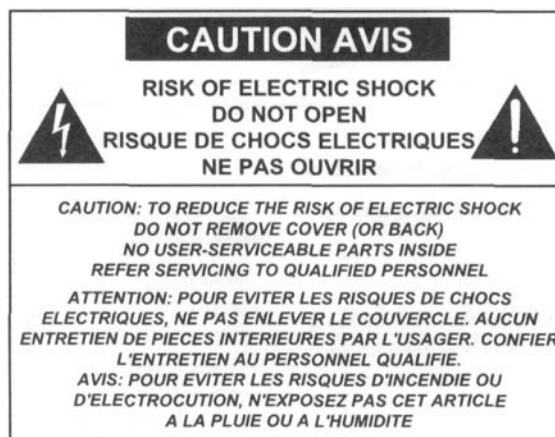
Системные соединения

Спецификация

Структурные схемы



ОСТОРОЖНО



Опасность поражения электрическим током
Не открывать

Осторожно: в целях уменьшения риска поражения электрическим током не открывайте крышку (или заднюю стенку).

Внутри отсутствуют детали, годные для технического обслуживания пользователем. Обращайтесь за техническим обслуживанием к квалифицированным специалистам.



Символ молнии со стрелкой внутри равностороннего треугольника предупреждает пользователя о наличии внутри корпуса неизолированного «опасного напряжения», величина которого может быть достаточной для создания риска повреждения электрическим током.



Восклицательный знак внутри равностороннего треугольника предупреждает пользователя о наличии важных инструкций по эксплуатации и техническому обслуживанию в документации, прилагаемой к прибору.

ИНСТРУКЦИИ ПО ТЕХНИКЕ БЕЗОПАСНОСТИ

Перед эксплуатацией оборудования прочитайте все инструкции по технике безопасности.

1. Устанавливайте оборудование в следующих условиях:
 - Устанавливайте оборудование на ровной поверхности.
 - Не устанавливайте оборудование около воды или во влажных местах
Не устанавливайте оборудование в закрытом тесном пространстве, таком как книжная полка или что-то подобное.
 - Устанавливайте оборудование вдали от источников тепла, таких как батареи отопления или другие приборы излучающие тепло.
 - Избегайте попадания предметов и жидкости внутрь оборудования.
2. При подсоединении оборудования помните:
 - Подключайте оборудование только после прочтения руководства по эксплуатации.
 - Правильно выполняйте все соединения оборудования. Неправильно выполненные соединения могут привести к электрическим помехам, поломкам, повреждениям электрическим током.

- В целях предотвращения получения повреждений электрическим током, не открывайте верхнюю крышку.
- При подсоединении батарей постоянного напряжения, проверьте полярность.

Техническое обслуживание оборудования должно проводиться только квалифицированными специалистами.

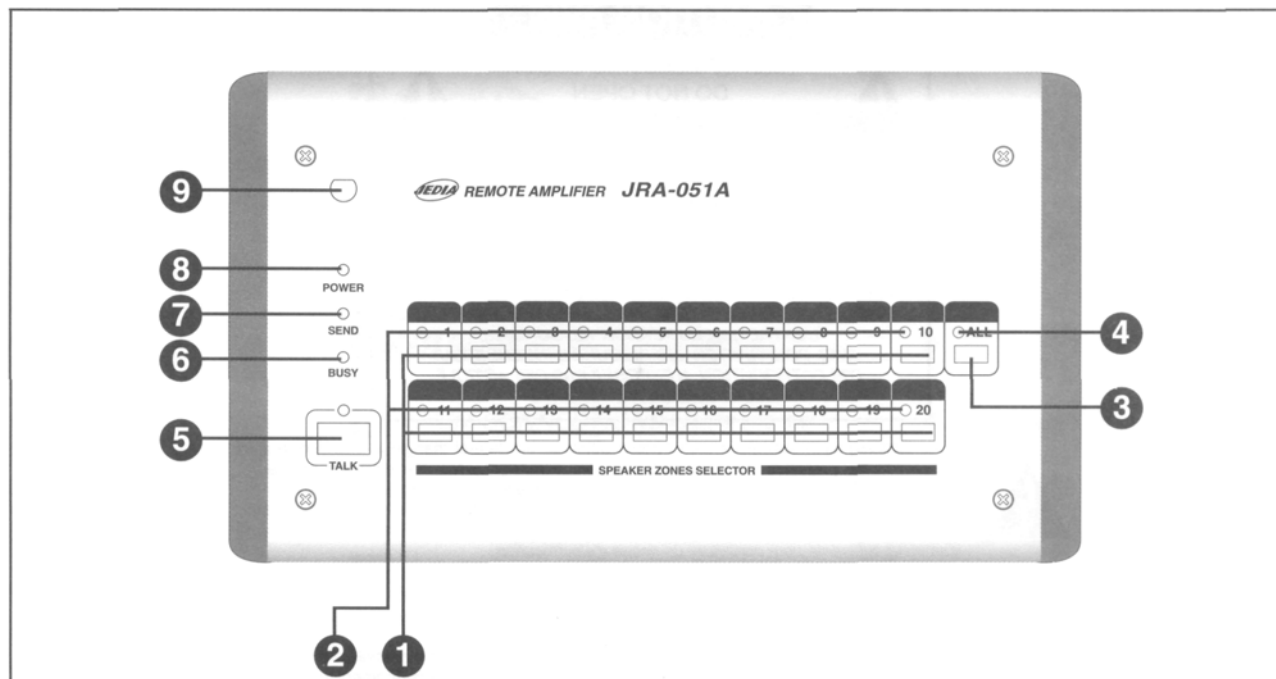
ПОДРОБНОСТИ

Удобно для использования систем местного оповещения и аварийного оповещения.

ТЕХНИЧЕСКИЕ ОСОБЕННОСТИ

1. Вы можете управлять линиями громкоговорителей. Каждая линия громкоговорителей представлена также же как и в основной системе управления. Для всеобщего оповещения включите общий переключатель для всех громкоговорителей.
2. Адаптированный высокоточный однонаправленный конденсаторный микрофон, уменьшающий искажения звукового сигнала.
3. Автоматическая звуковая сигнализация, когда нажимается кнопка разговор на микрофоне (выбирается внутренняя двух тоновая/ четырех тоновая сигнализация).
4. При использовании 4 дистанционных усилителей (JRA-051A) с устройством приема данных (JDR-104), приоритет для дистанционных входов 1,2,3,4. Дополнительный JDR-104 + вторая дистанционная карта - JRG-220A соединяется с 8 дистанционными усилителями.
5. Адаптированный метод передачи данных позволяет осуществлять передачу на максимальное расстояние 1 км.
6. Адаптированный метод передачи аудио сигнала на большие расстояния.

ПЕРЕДНЯЯ ПАНЕЛЬ УПРАВЛЕНИЯ



1. Переключатели громкоговорителей (1~20)

Отдельные переключатели для управления каждой линией громкоговорителей.

2. Светодиодные индикаторы переключателей громкоговорителей (1~20)

При выборе громкоговорителя загорается светодиодный индикатор.

3. Переключатель всех линий громкоговорителей

Это один переключатель выбора сразу всех линий громкоговорителей.

4. Светодиодный индикатор всех линий громкоговорителей

Этот индикатор загорается, когда включен общий переключатель и выбраны все линии громкоговорителей. Индикаторы каждого громкоговорителя выключены.

5. Переключатель переговоров

Включая переключатель переговоров, вы получаете данные с линии громкоговорителя (загорается индикатор).

6. Индикатор включения дистанционного усилителя

Индикатор включения дистанционного усилителя включается при аварийной ситуации основной системы. Функция использования дистанционного усилителя отключается. Также этот индикатор загорается при подключении дистанционных усилителей, даже если работает только один дистанционный усилитель.

7. Светодиодный индикатор

При включении переключателя переговоров, светодиодный индикатор включается.

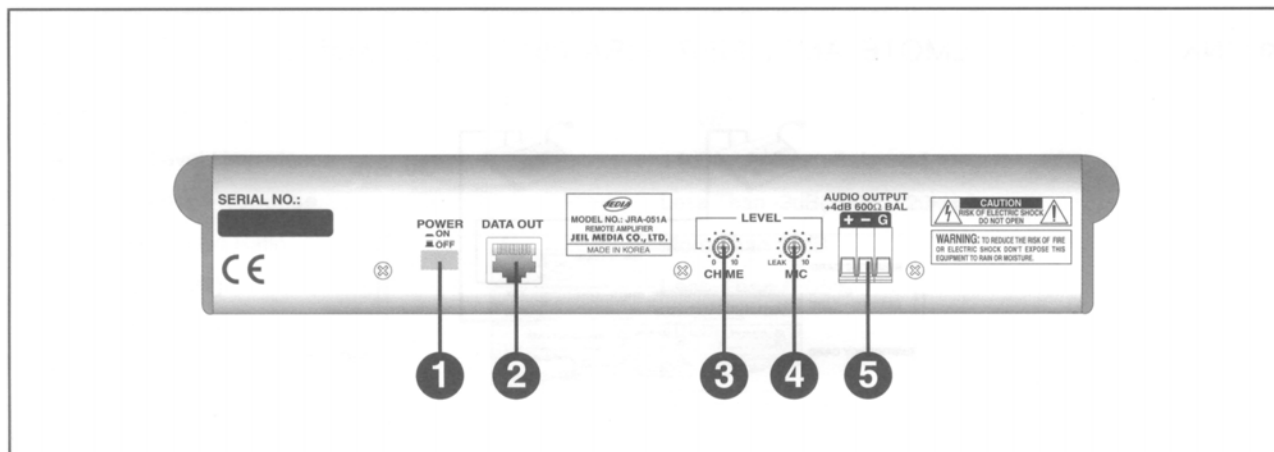
8. Сетевой светодиодный индикатор

При включении сетевого выключателя на задней панели управления, включается светодиодный индикатор.

9. Микрофон

Это однонаправленный высокочувствительный конденсаторный микрофон для оповещения. Оповещения можно делать после настройки уровня громкости на задней панели управления.

ЗАДНЯЯ ПАНЕЛЬ УПРАВЛЕНИЯ



1. Сетевой выключатель

При включении сетевого выключателя загорается индикатор.



Важное замечание: В обычной ситуации этот выключатель должен быть выключен, так как постоянное напряжение DC24В используется только в аварийных ситуациях.

2. Выходной разъем

Это разъем RX и TX для сигналов управления. Соедините с Remote-1, Remote-2 карточкой JDR-104.

3. Уровень громкости звуковой сигнализации

Это регулятор уровня громкости звуковой сигнализации.

4. Уровень громкости микрофона

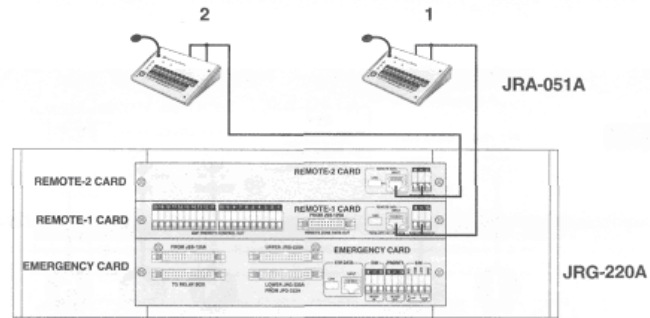
Это регулятор уровня громкости микрофона.

5. Аудио выход

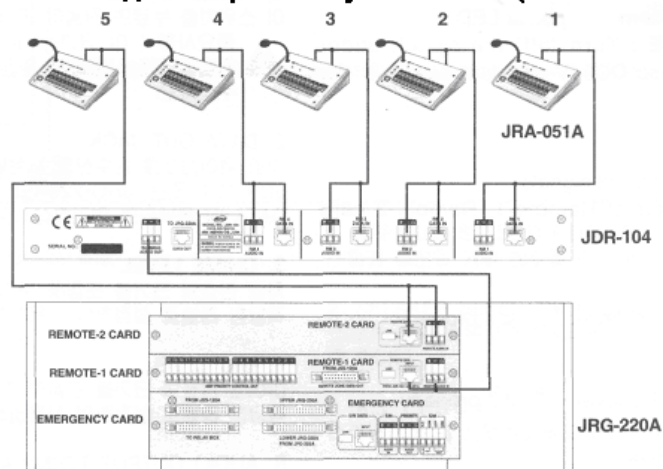
Это симметричный аудио выход. Соедините с аудио входом Remote-1, Remote-2 в JRG-220A.

СИСТЕМНЫЕ СОЕДИНЕНИЯ

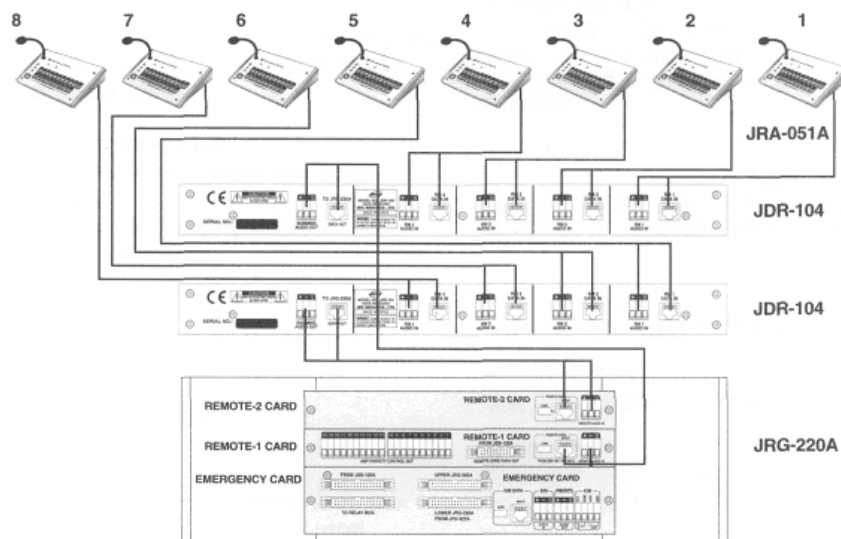
Соединения двух дистанционных усилителей (JRA-051A 1-2)



Соединения пяти дистанционных усилителей (JRA-051A 1-5)



Соединения восьми дистанционных усилителей (JRA-051A 8)



СПЕЦИФИКАЦИЯ

Технические характеристики:

- Уровень входного сигнала микрофона -50dB
- Уровень выходного сигнала/
сопротивление +4 мкдБ/ 600 Ом симметричный
- Неравномерность АЧХ менее -3 dB (200Гц~20кГц)
- Отношение сигнал/ шум более чем 68dB
- Коэффициент нелинейных
искажений на частоте 1кГц менее 0.05%
- Управление громкоговорителями 20 линий
- Электропитание 24 В постоянного напряжения
- Потребляемая мощность 3 Вт

Общие характеристики

- Размеры 275(ш) x 51(в) x 156(дл) мм
10,8(ш) x 2(в) x 6.1(дл) дюймов
- Вес кг/lbs 2/4.4

Примечание

Производитель оставляет за собой право изменять технические характеристики и дизайн без предварительного уведомления

СТРУКТУРНАЯ СХЕМА

